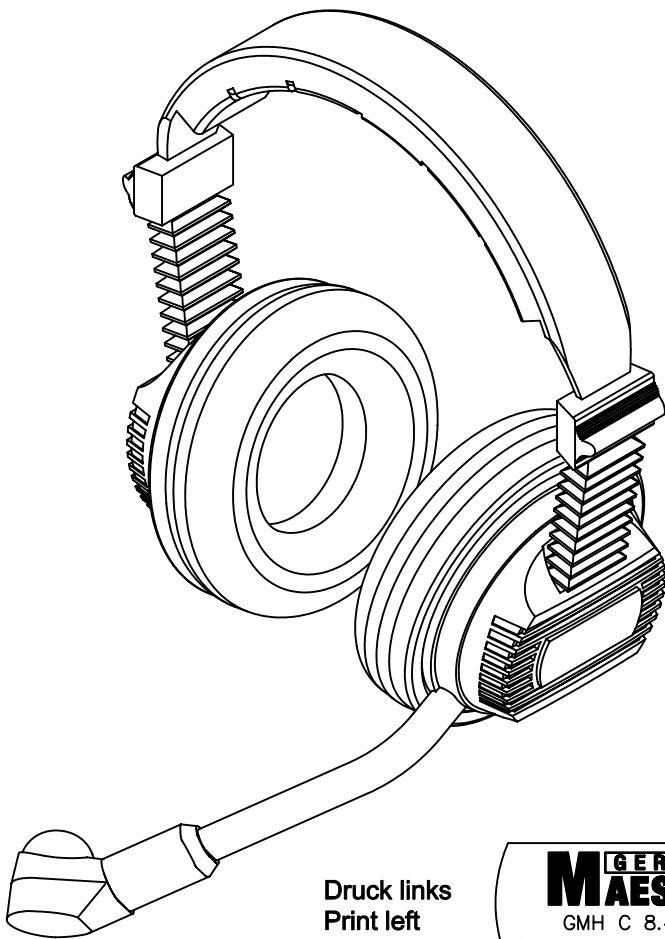


Hörsprechgarnitur / Headset

GMH C 8.400 D

Ausführung : German MAESTRO
 Mikrofon : Elektretkapsel (2-10V)
 Hörer : 2 x 400 Ohm
 Anschlußleitung : 66-6059, PU-Rundkabel 1,8m
 Schalt-Schema : ---
 Stecker-Typ : ---
 Ohrpolster : Ohr-auflegend

Version : German MAESTRO
 Microphone : Electret Capsule (2-10V)
 Speakers : 2 x 400 Ohm
 Connection cable : 66-6059, PU-Roundcable 1.8m
 Wiring-scheme : ---
 Plug-type : ---
 Ear Cushion : Supraaural



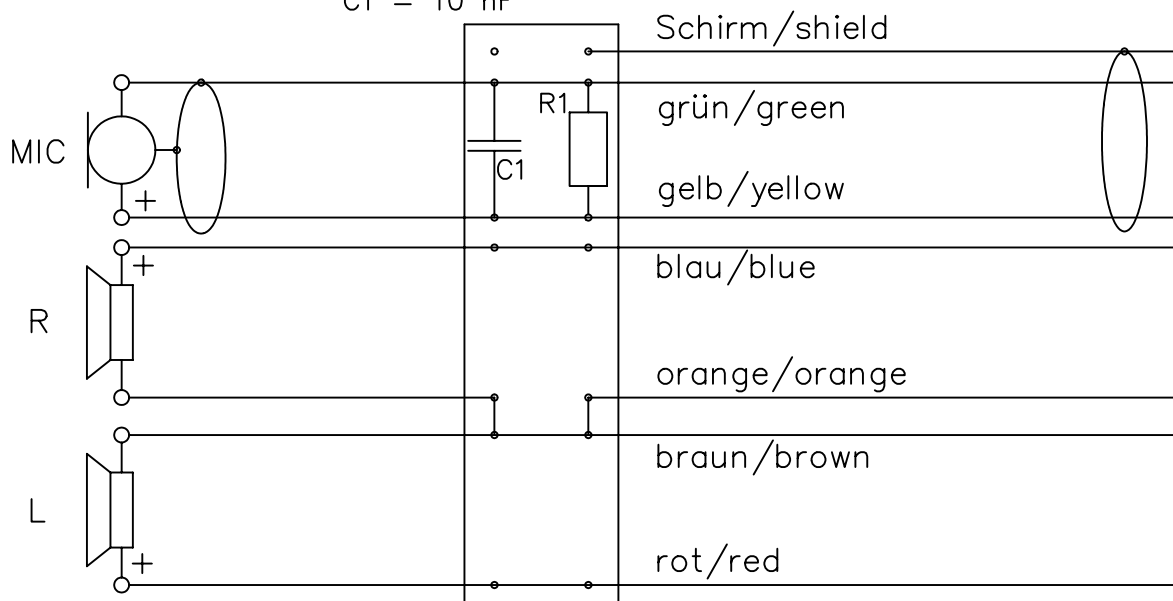
Druck links
Print left



Druck rechts
Print right



R1 = 3,9 kOhm
 C1 = 10 nF

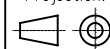


ACHTUNG ! Die verwendeten Materialien müssen dem Gesetz 2002/95/EG – RoHS + WEEE entsprechen. / Attention ! All of the used material must be according to European law 2002/95/EG – RoHS + WEEE

Diese Zeichnung ist Eigentum von MAESTRO BADENIA GmbH.
 Jede Vervielfältigung, Verwertung an Dritte ist strafbar.
 This drawing is property of MAESTRO BADENIA GmbH.
 Any duplicating, utilization to third party is criminal.

Free dimensions
 according to DIN:

Projection:



Material:

Surface:

Title:

GMH C 8.400 D
 German MAESTRO

Scale:

Drawing no.:

94-6200

Sheet

of

Rev.

1

1

0

Rev. ECO Date Name used for

Nov 2014

TP

BOM same no. BOM other no. without BOM

Date created

Name

checked

Replacement: