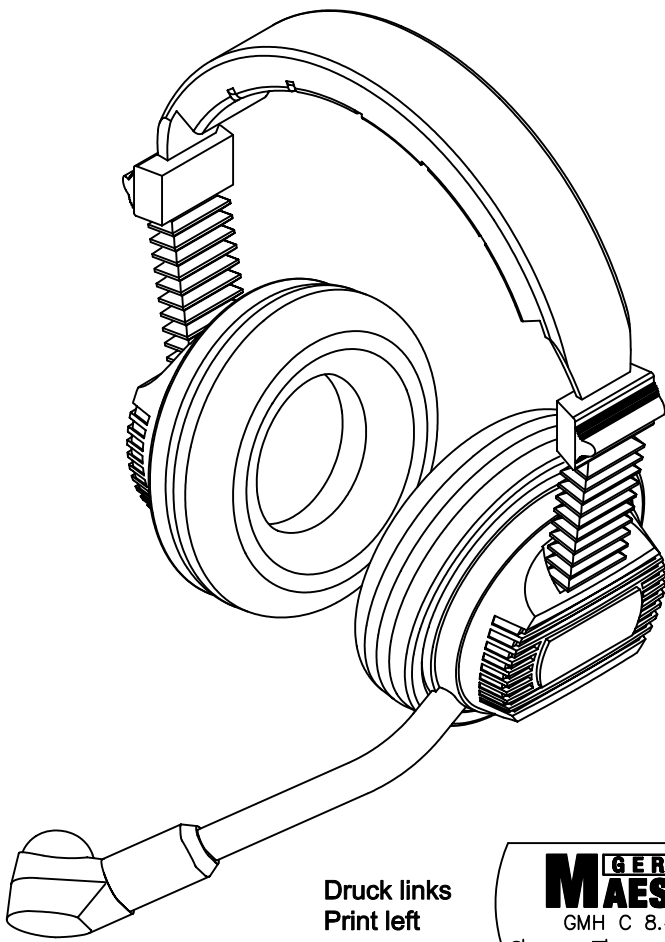


# Hörsprechgarnitur / Headset

## GMH C 8.400 D

**Ausführung** : German MAESTRO  
**Mikrofon** : Elektretkapsel 1 kOhm (2-10V)  
**Hörer** : 2 x 400 Ohm  
**Anschlußleitung** : 64-6266, PU-Rundkabel 2,2m  
**Schalt-Schema** : ---  
**Stecker-Typ** : 2 x 3,5mm Klinkenstecker  
**Ohrpolster** : Ohr-auflegend

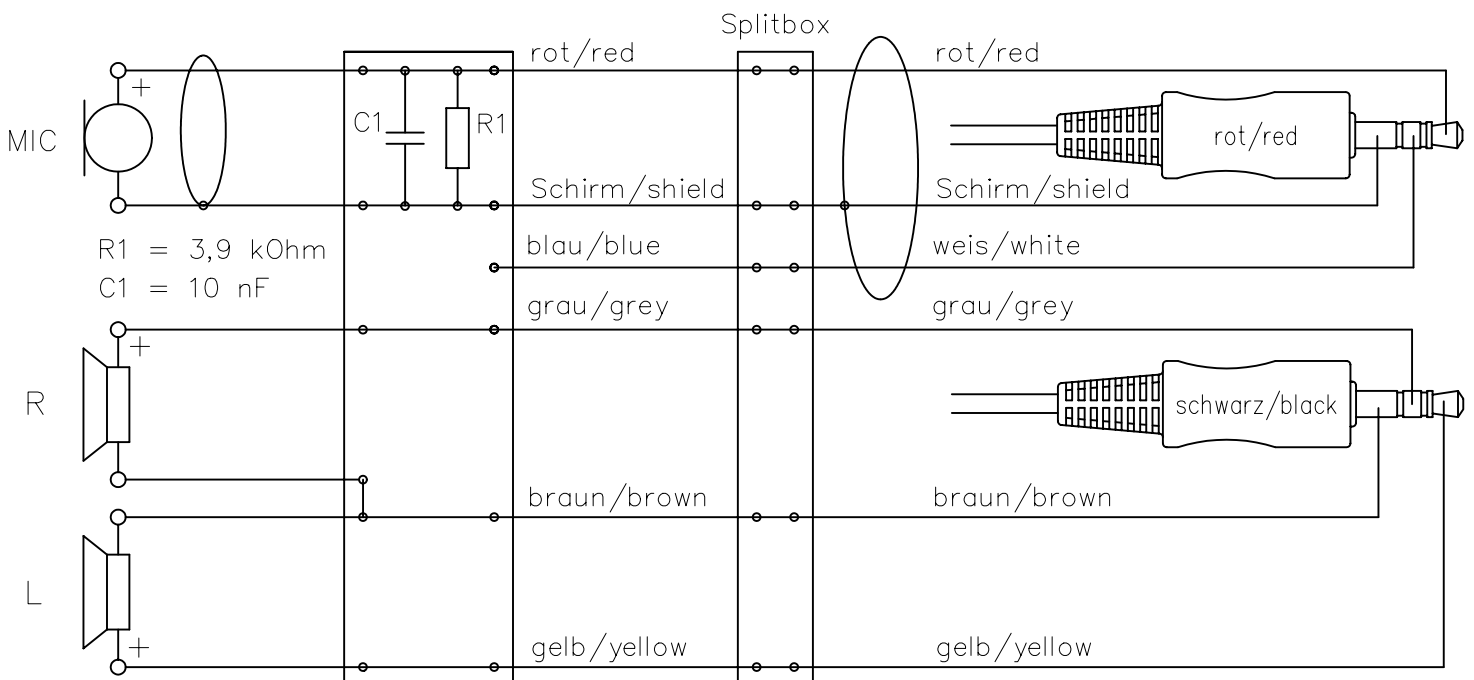
**Version** : German MAESTRO  
**Microphone** : Electret Capsule 1 kOhms (2-10V)  
**Speakers** : 2 x 400 Ohms  
**Connection cable** : 64-6266, PU-Roundcable 2.2m  
**Wiring-scheme** : ---  
**Plug-type** : 2 x 3,5mm Jack  
**Ear Cushion** : Supraaural



Druck links  
Print left



Druck rechts  
Print right

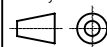


ACHTUNG ! Die verwendeten Materialien müssen dem Gesetz 2002/95/EG – RoHS + WEEE entsprechen. / Attention ! All of the used material must be according to European law 2002/95/EG – RoHS + WEEE

Diese Zeichnung ist Eigentum von MAESTRO BADENIA GmbH.  
Jede Vervielfältigung, Verwertung an Dritte ist strafbar.  
This drawing is property of MAESTRO BADENIA GmbH.  
Any duplicating, utilization to third party is criminal.

Free dimensions  
according to DIN:

Projection:



Material:

Surface:

Title:

GMH C 8.400 D  
German MAESTRO

Scale:

---

Drawing no.:

94-6120

Sheet

of

Rev.

1

1

0

Rev. ECO Date Name used for

Mai 2008

TP

BOM same no.  BOM other no.  without BOM

Date created

Name

checked

Replacement:

**MAESTRO**  
**BADENIA**

MAESTRO BADENIA  
Akustik und Elektronik GmbH  
Neckarstraße 20  
74847 Obrigheim, Germany  
Phone +49 (0) 62 61 - 6 38-0  
Fax +49 (0) 62 61 - 6 38-129  
[www.german-maestro.de](http://www.german-maestro.de)