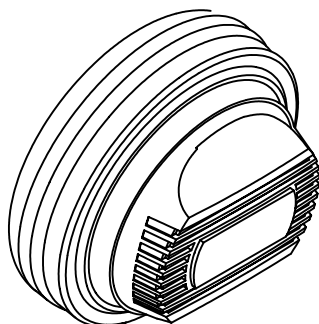


Kopfhörer / Headphone

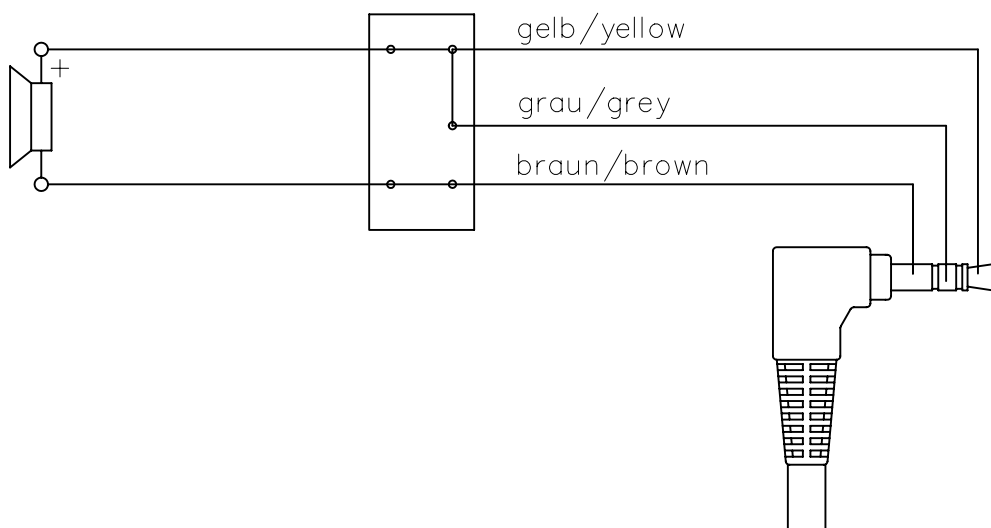
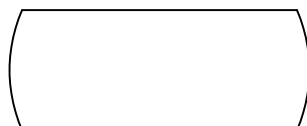
GMP 8.40 S



Ausführung : Neutral
Mikrofon : ---
Hörer : 40 Ohm
Anschlußleitung : 64-6259, Schutzschlauch V2A 1,2m
Schalt-Schema : ---
Stecker-Typ : Klinkenstecker 3,5mm
Ohrpolster : Ohr-umschliessend

Version : Neutral
Microphone : ---
Speakers : 40 Ohms
Connection cable : 64-6259, Protective Hose INOX 1.2m
Wiring-scheme : ---
Plug-type : Jack 3.5mm
Ear Cushion : Circumaural

Druck links
Print left



ACHTUNG ! Die verwendeten Materialien müssen dem Gesetz 2002/95/EG – RoHS + WEEE entsprechen. / Attention ! All of the used material must be according to European law 2002/95/EG – RoHS + WEEE

Diese Zeichnung ist Eigentum von MAESTRO BADENIA GmbH. Jede Vervielfältigung, Verwertung an Dritte ist strafbar. This drawing is property of MAESTRO BADENIA GmbH. Any duplicating, utilization to third party is criminal.				Free dimensions according to DIN:	Projection: 	Material:																																											
<table border="1"> <tr><td> </td><td> </td><td> </td><td> </td></tr> <tr><td> </td><td> </td><td> </td><td> </td></tr> <tr><td> </td><td> </td><td> </td><td> </td></tr> <tr><td> </td><td> </td><td> </td><td> </td></tr> <tr><td> </td><td> </td><td> </td><td> </td></tr> <tr><td> </td><td> </td><td> </td><td> </td></tr> <tr><td> </td><td> </td><td> </td><td> </td></tr> <tr><td> </td><td> </td><td> </td><td> </td></tr> <tr><td> </td><td> </td><td> </td><td> </td></tr> <tr><td> </td><td> </td><td> </td><td> </td></tr> <tr><td> </td><td> </td><td> </td><td> </td></tr> </table>																																																 MAESTRO BADENIA Akustik und Elektronik GmbH Neckarstraße 20 74847 Obrigheim, Germany Phone +49 (0) 62 61 - 6 38-0 Fax +49 (0) 62 61 - 6 38-129 www.german-maestro.de	Surface:
Title: GMP 8.40 S German MAESTRO																																																	
Scale: ---	Drawing no.: 93-6392	Sheet 1 of 1	Rev. 0																																														
Rev. ECO Date Name used for BOM same no. <input checked="" type="checkbox"/> BOM other no. <input type="checkbox"/> without BOM <input type="checkbox"/>	Date created May 2011	Name TP	checked	Replacement:																																													