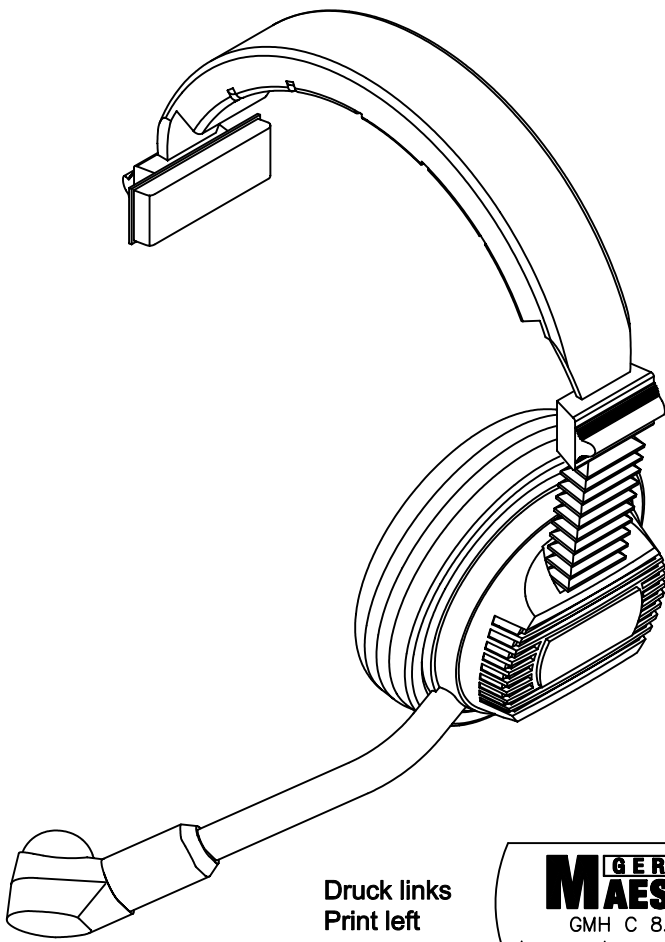


# Hörsprechgarnitur / Headset

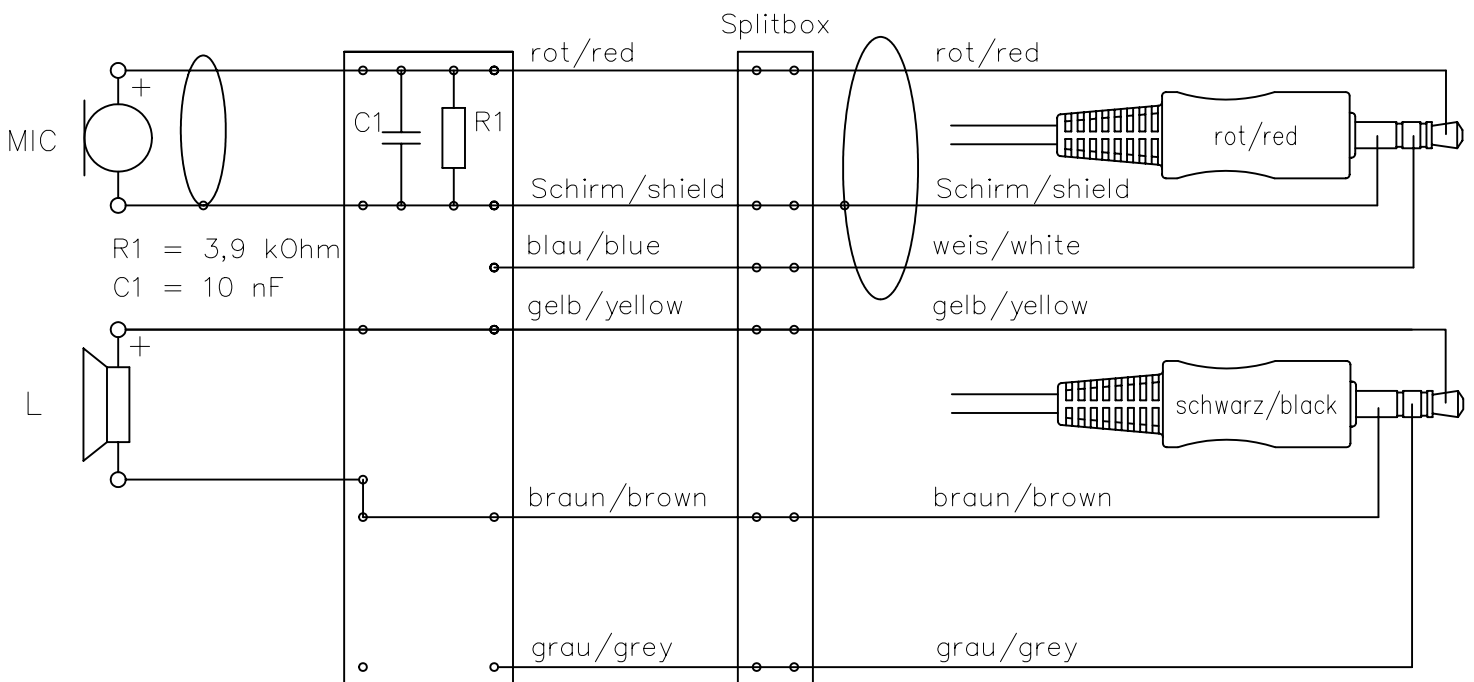
## GMH C 8.35 S

**Ausführung** : German MAESTRO  
**Mikrofon** : Elektretkapsel 1 kOhm (2-10V)  
**Hörer** : 35 Ohm  
**Anschlußleitung** : 64-6290, PU-Rundkabel 1,1m  
**Schalt-Schema** : ---  
**Stecker-Typ** : 2 x 3,5mm Klinkenstecker  
**Ohrpolster** : Ohr-umschliessend

**Version** : German MAESTRO  
**Microphone** : Electret Capsule 1 kOhms (2-10V)  
**Speakers** : 35 Ohms  
**Connection cable** : 64-6290, PU-Roundcable 1.1m  
**Wiring-scheme** : ---  
**Plug-type** : 2 x 3.5mm Jack  
**Ear Cushion** : Circumaural



Druck links  
Print left

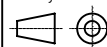


ACHTUNG ! Die verwendeten Materialien müssen dem Gesetz 2002/95/EG - RoHS + WEEE entsprechen. / Attention ! All of the used material must be according to European law 2002/95/EG - RoHS + WEEE

Diese Zeichnung ist Eigentum von MAESTRO BADENIA GmbH.  
Jede Vervielfältigung, Verwertung an Dritte ist strafbar.  
This drawing is property of MAESTRO BADENIA GmbH.  
Any duplicating, utilization to third party is criminal.

Free dimensions  
according to DIN:  
---

Projection:



Material:

Surface:

Title:

GMH C 8.35 S  
German MAESTRO

Scale:

---

Drawing no.:

94-6178

Sheet

of

Rev.

1 1 0

Rev. ECO Date Name used for

BOM same no.  BOM other no.  without BOM

Mai 2011

TP

Date created

Name

checked

Replacement:

**MAESTRO**  
**BADENIA**

MAESTRO BADENIA  
Akustik und Elektronik GmbH  
Neckarstraße 20  
74847 Obrigheim, Germany  
Phone +49 (0) 62 61 - 6 38-0  
Fax +49 (0) 62 61 - 6 38-129  
[www.german-maestro.de](http://www.german-maestro.de)