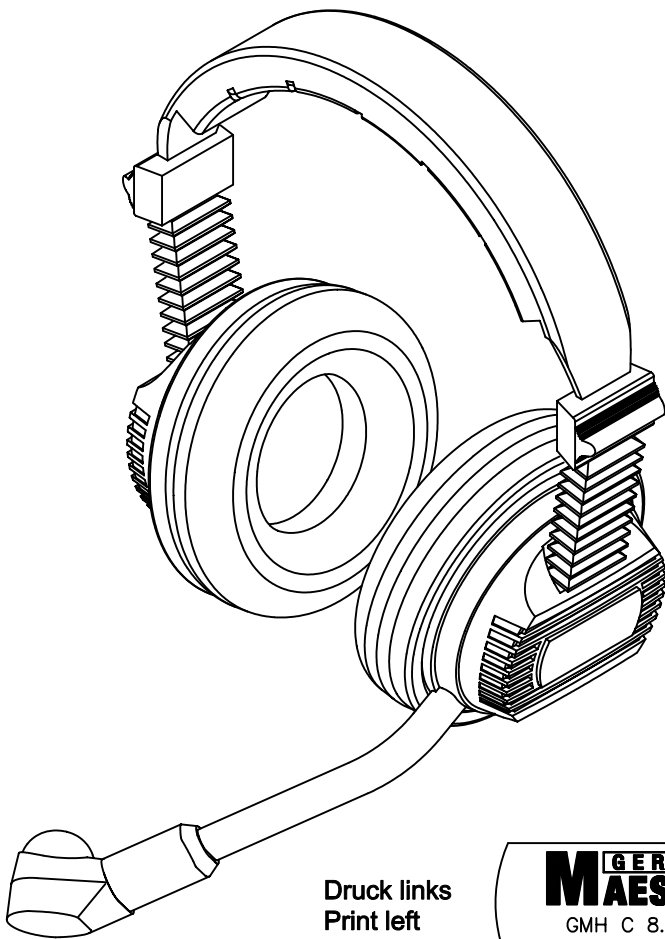


Hörsprechgarnitur / Headset

GMH C 8.35 D

Ausführung : German MAESTRO
 Mikrofon : Elektretkapsel 1 kOhm (2-10V)
 Hörer : 2 x 35 Ohm
 Anschlußleitung : 66-6091, PU-Rundkabel 1,5m
 Schalt-Schema : ---
 Stecker-Typ : ---
 Ohrpolster : Ohr-umschliessend

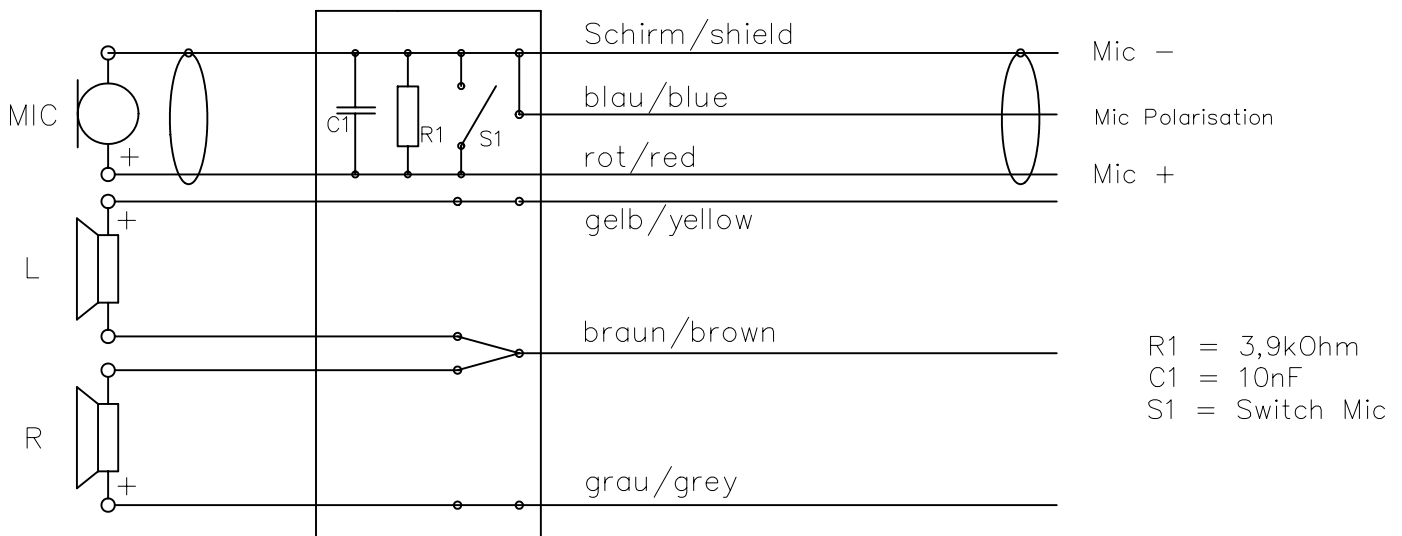
Version : German MAESTRO
 Microphone : Electret Capsule 1 kOhms (2-10V)
 Speakers : 2 x 35 Ohms
 Connection cable : 66-6091, PU-Roundcable 1.5m
 Wiring-scheme : ---
 Plug-type : ---
 Ear Cushion : Circumaural



Druck links
Print left



Druck rechts
Print right

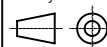


ACHTUNG ! Die verwendeten Materialien müssen dem Gesetz 2002/95/EG - RoHS + WEEE entsprechen. / Attention ! All of the used material must be according to European law 2002/95/EG - RoHS + WEEE

Diese Zeichnung ist Eigentum von MAESTRO BADENIA GmbH.
 Jede Vervielfältigung, Verwertung an Dritte ist strafbar.
 This drawing is property of MAESTRO BADENIA GmbH.
 Any duplicating, utilization to third party is criminal.

Free dimensions
according to DIN:

Projection:



Material:

Surface:

Title:

GMH C 8.35 D
 German MAESTRO

Scale:

Drawing no.:

94-6163

Sheet

of

Rev.

1

1

0

Rev. ECO Date Name used for

Mar 2009 TP

BOM same no. BOM other no. without BOM

Date created Name checked

Replacement: